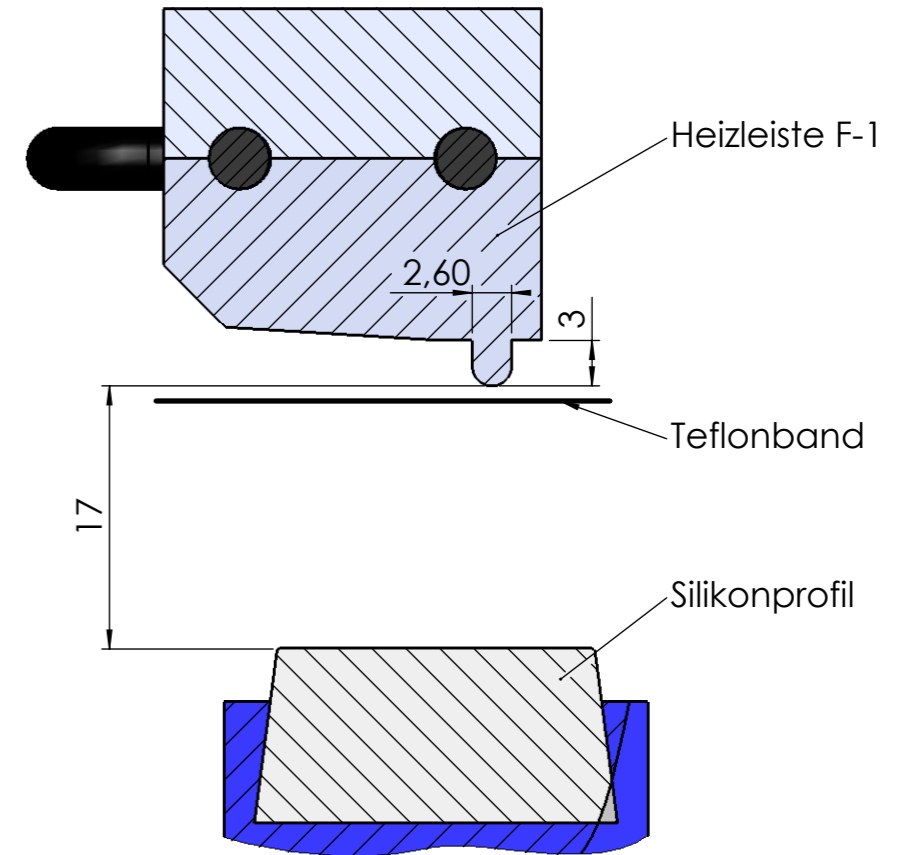
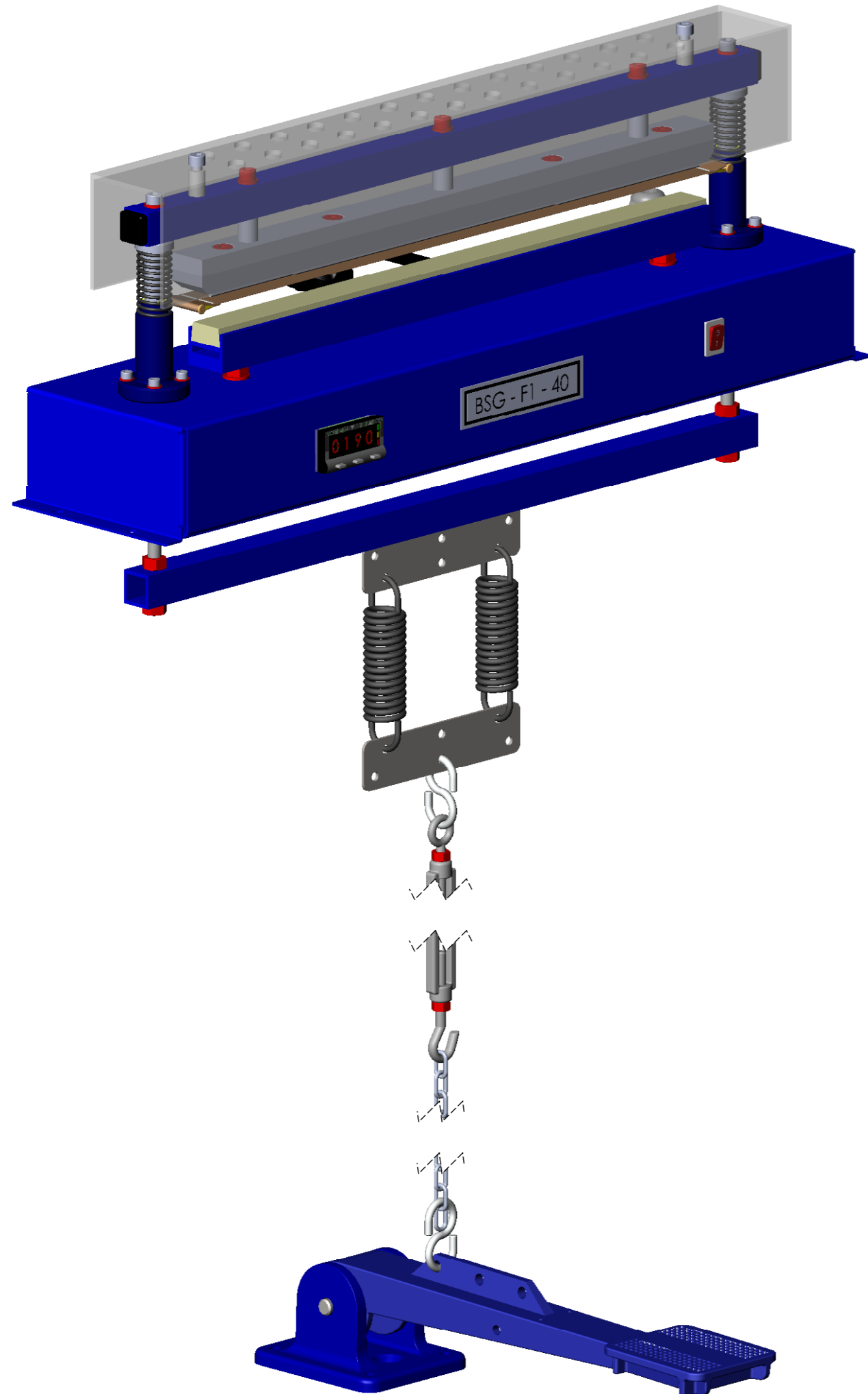
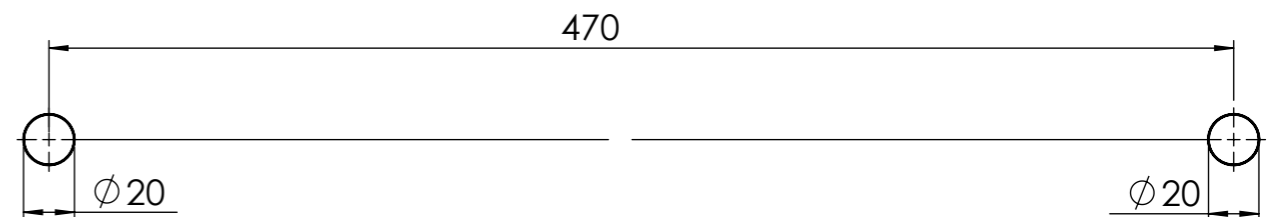


Art. Nr. BSGF14009802		Allgemein-toleranzen nach DIN ISO 2768mK	Ober-flächen DIN ISO 1302	Maßstab: / : /	A3
Zust.		Änderung	Datum	Name	Benennung:
			Bearb. 25.05.10	W.Franz	BSG-F1-40 230V / 315W
			Gepr.		
ZEVATRON				Zeich. Nr.	Blatt 1
Löttechnik GmbH				1930009802	Von 2
Alle Rechte, insbesondere im Fall der Erteilung von Schutzrechten, vorbehalten. copyright ZEVATRON Löttechnik GmbH					

Schweißnahtform



Tischschnittmaße



Art. Nr. BSGF14009802		Allgemein-toleranzen nach DIN ISO 2768mK	Ober-flächen DIN ISO 1302	Maßstab: / : /	A3											
<table border="1"> <tr> <td>○</td> <td></td> <td>Datum</td> <td>Name</td> </tr> <tr> <td></td> <td></td> <td>Bearb. 25.05.10</td> <td>W.Franz</td> </tr> <tr> <td></td> <td></td> <td>Gepr.</td> <td></td> </tr> </table>		○		Datum	Name			Bearb. 25.05.10	W.Franz			Gepr.		Benennung:		BSG-F1-40 230V / 315W
○		Datum	Name													
		Bearb. 25.05.10	W.Franz													
		Gepr.														
Zust. Änderung Datum Name		Zeich. Nr. 1930009802		Blatt 2 Von 2												
ZEVATRON Löttechnik GmbH																

Alle Rechte, insbesondere im Fall der Erteilung von Schutzrechten, vorbehalten. copyright ZEVATRON Löttechnik GmbH