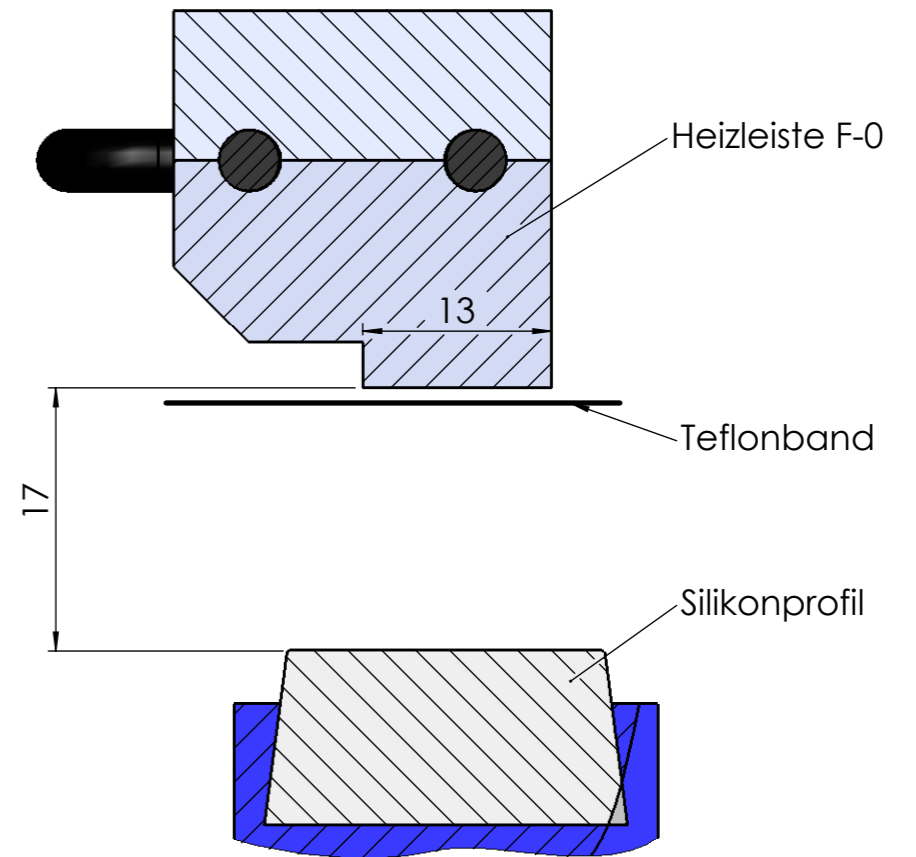
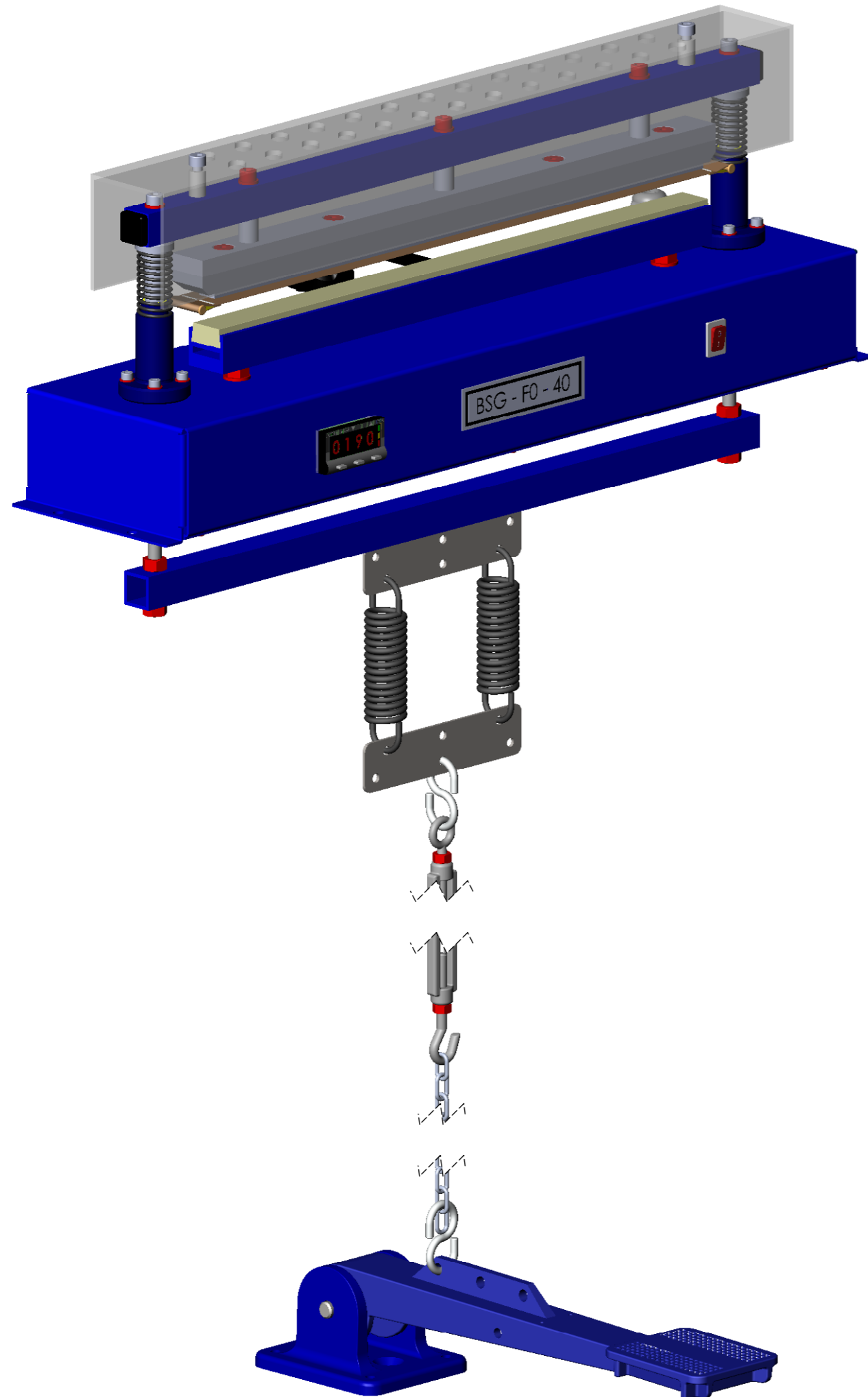
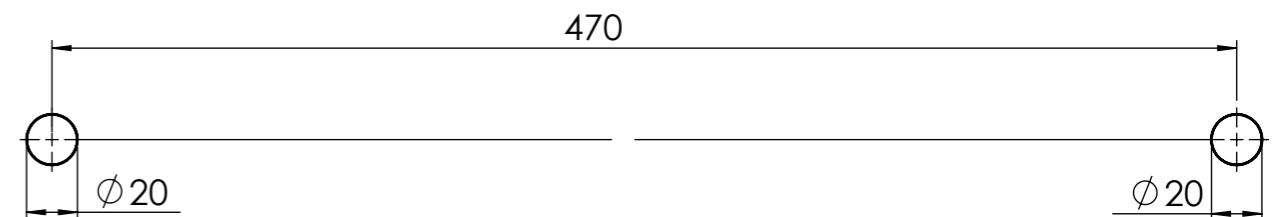


Art. Nr. BSGF04009801		Allgemein-toleranzen nach DIN ISO 2768mK	Ober-flächen DIN ISO 1302	Maßstab: / : /	A3
Zust.		Datum	Name	Benennung:	
Änderung		25.05.10	W.Franz	BSG-F0-40 230V / 315W	
		Gepr.			
ZEVATRON			Zeich. Nr.		Blatt 1
Löttechnik GmbH			1930009801		Von 2
Alle Rechte, insbesondere im Fall der Erteilung von Schutzrechten, vorbehalten. copyright ZEVATRON Löttechnik GmbH					

Schweißnahtform



Tischschnittmaße



Art. Nr. BSGF04009801		Allgemein-toleranzen nach DIN ISO 2768mK	Ober-flächen DIN ISO 1302	Maßstab: / : /	A3
		Datum	Name	Werkstoff:	
		Bearb. 25.05.10	W.Franz	Benennung:	
		Gepr.		BSG-F0-40 230V / 315W	
		ZEVATRON		Zeich. Nr.	Blatt 2
		Löttechnik GmbH		1930009801	Von 2

Alle Rechte, insbesondere im Fall der Erteilung von Schutzrechten, vorbehalten. copyright ZEVATRON Löttechnik GmbH