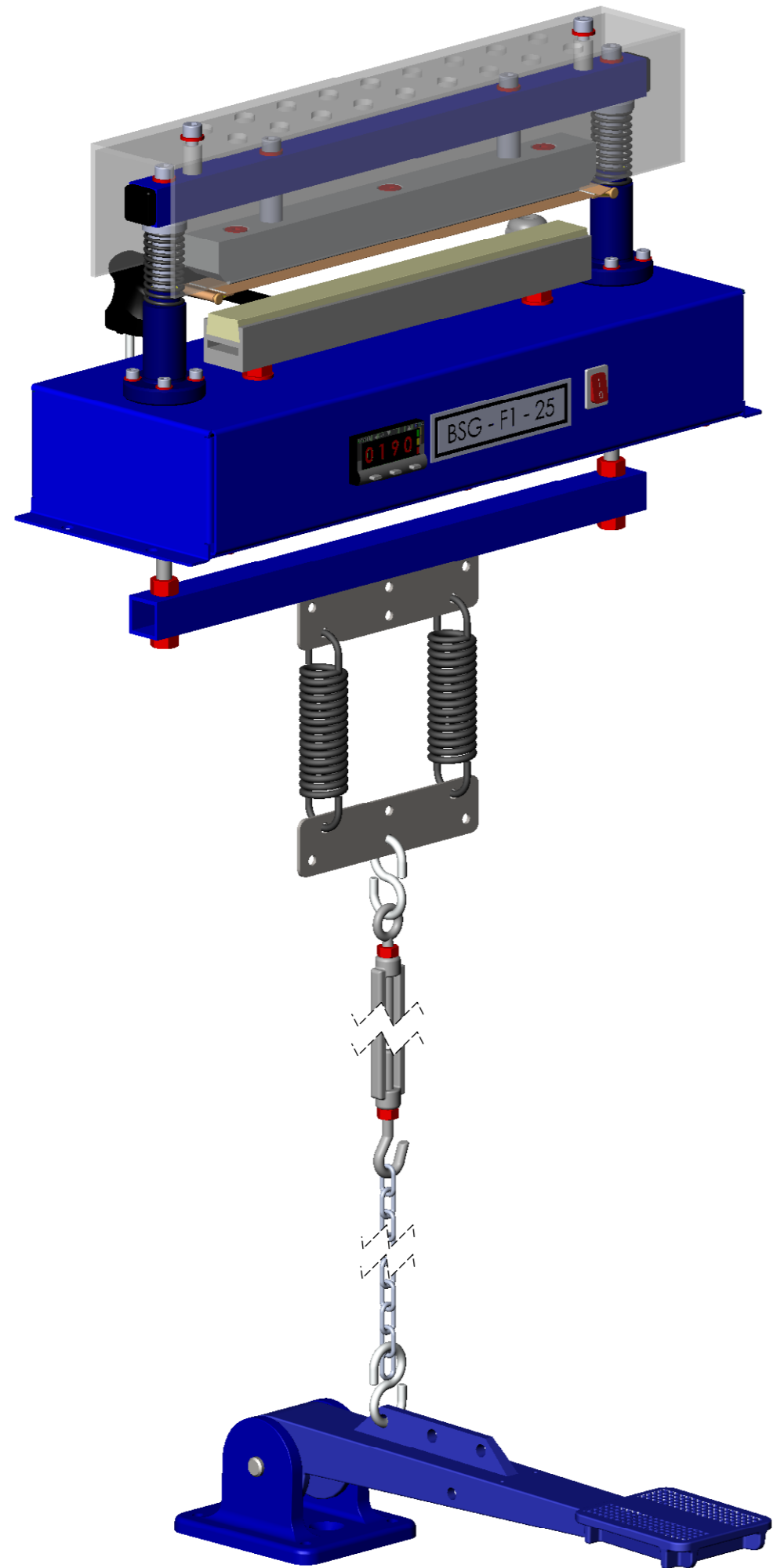
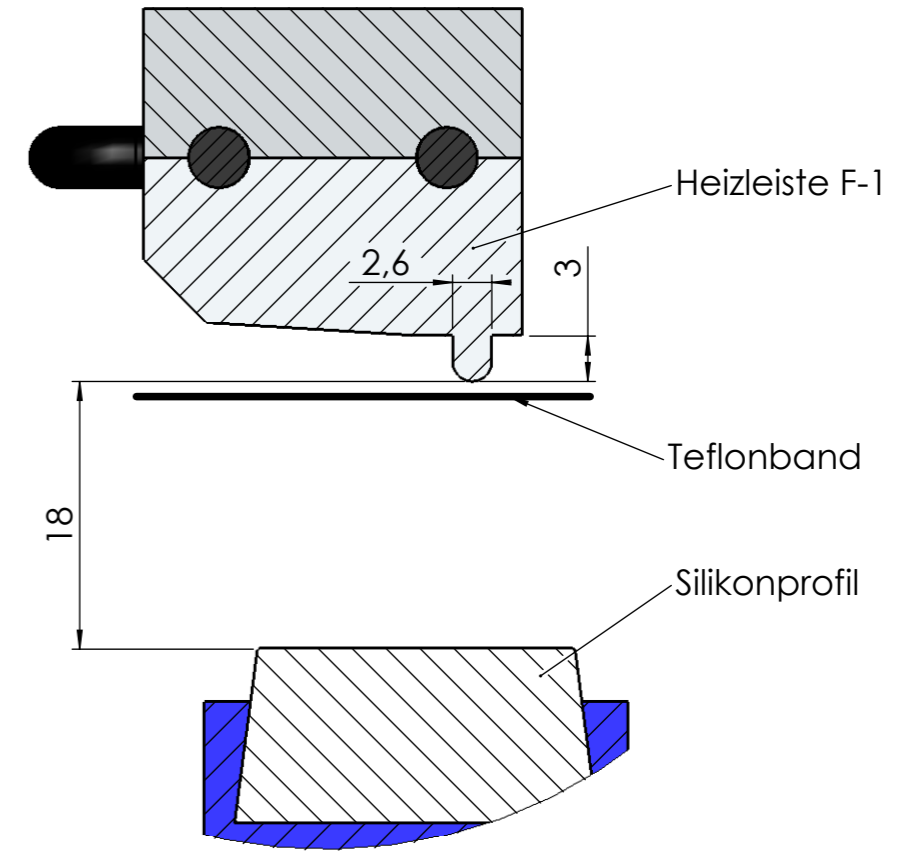


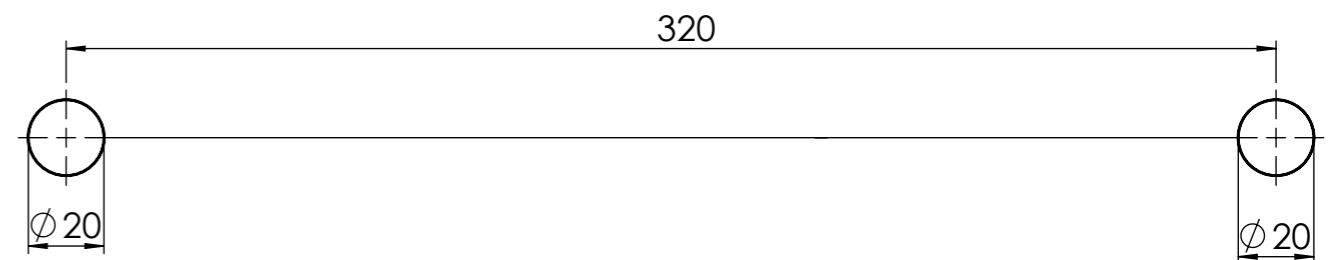
Art. Nr. <b>BSGF12508102</b>		Allgemein-toleranzen nach DIN ISO 2768mK	Ober-flächen DIN ISO 1302	Maßstab: / : /	A3
		Datum	Name	Werkstoff:	
		Bearb. 25.05.10	W.Franz	Benennung:	
		Gepr.		<b>BSG-F1-25</b> <b>230V / 200W</b>	
		<b>ZEVATRON</b>		Zeich. Nr.	Blatt 1
		<b>Löttechnik GmbH</b>		<b>1930008102</b>	Von 2
Alle Rechte, insbesondere im Fall der Erteilung von Schutzrechten, vorbehalten. copyright ZEVATRON Löttechnik GmbH					



### Schweißnahtform



### Tischausschnittmaße



Art. Nr. <b>BSGF12508102</b>		Allgemeintoleranzen nach DIN ISO 2768mK		Oberflächen DIN ISO 1302		Maßstab: / : /		A3	
		Datum		Name		Werkstoff:		Benennung:	
		Bearb. 25.05.10		W.Franz				<b>BSG-F1-25</b> <b>230V / 200W</b>	
		Gepr.				Zeich. Nr.			
Zust.		Änderung		Datum		Name		Blatt 2	
								Von 2	
				<b>ZEVATRON</b>					
				<b>Löttechnik GmbH</b>				<b>1930008102</b>	

Alle Rechte, insbesondere im Fall der Erteilung von Schutzrechten, vorbehalten. copyright ZEVATRON Löttechnik GmbH